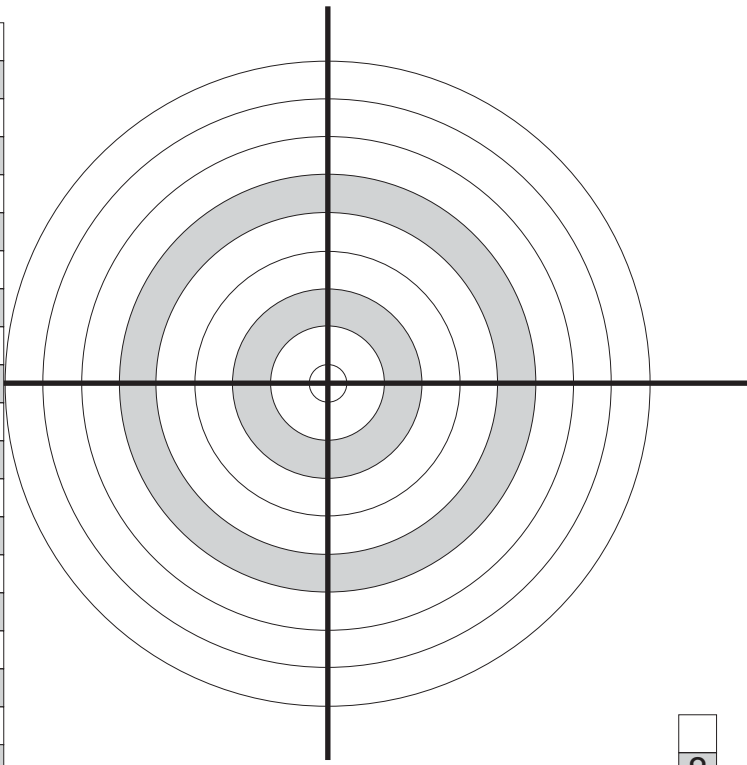
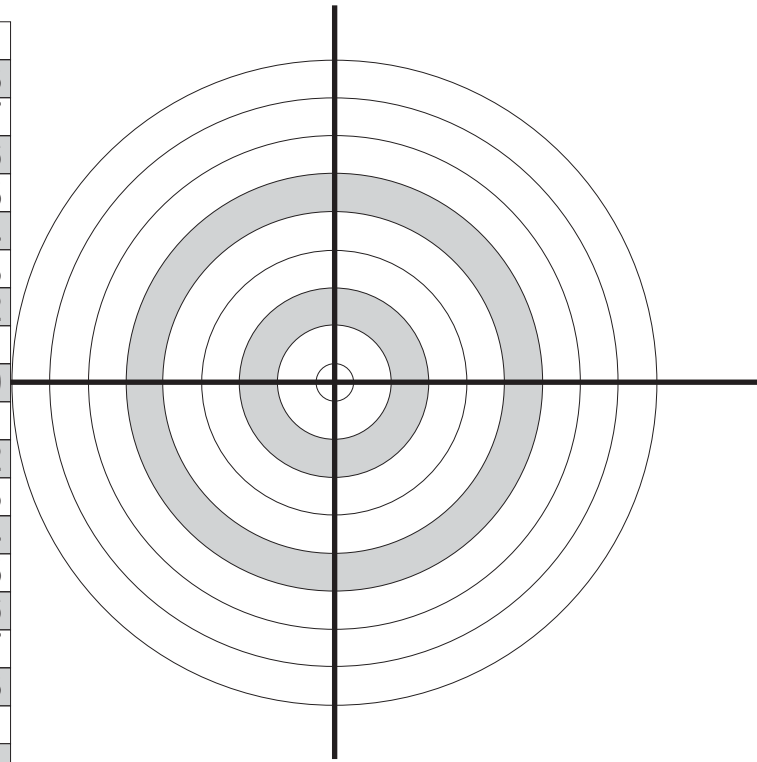


8
7
6
5
4
3
2
1
0
1
2
3
4
5
6
7
8



8
7
6
5
4
3
2
1
0
1
2
3
4
5
6
7
8



8
7
6
5
4
3
2
1
0
1
2
3
4
5
6
7
8

